

エレメンタルセミナー2021

エレメンタルセミナー2021では、弊社の元素分析装置をご使用のお客様の中で高い分析技術をお持ちの方々をお招きしてご講演いただきます。

まず初めに東レリサーチセンター様より、最新のICP-MSを活用したスペクトル干渉の回避法・高感度分析法からJupiterソリッドネブライザーによる最新の分析アプリケーションをご紹介します。次に、新製品Thermo Scientific™ iCAP™ PRO ICP-OESをご導入いただいたHOYA Technosurgical株式会社様のインタビューと、多くのiCAP PROユーザーの皆様からのご感想をご紹介します。後半は、東京大学理学部教授・平田先生をお招きして、Jupiterソリッドネブライザーを用いたマルチコレクターなどのICP-MSの最新のアプリケーション開発・情報をご講演いただきます。

このほか新製品Thermo Scientific™ iCAP™ TQeトリプル四重極ICP-MSによる酸素リアクションモードを用いたバックグラウンドの低減方法と、世界的に圧倒的なマーケットシェアを持っております元素同位体分析装置の製品ラインナップもご紹介します。皆様のご参加を心よりお待ちしております。

会場	オンラインにて実施
日時	6月3日(木) 13:00 ※ログイン開始 12:45~
お申し込み	クロマトグラフィー&質量分析バーチャルショールームにご登録後、「Webセミナー」からお申し込みください。 thermofisher.com/jp-es2021
お申し込み期限	5月28日(金) 17:00まで

プログラム

12:45	ログイン開始	
13:00 ~ 13:10	オープニング	
13:10 ~ 14:00	招待講演 ICP-MS分析屋の胸を熱くする干渉回避技術と固体試料直接測定法 株式会社東レリサーチセンター 無機分析化学研究部 無機分析化学第2研究室 藤崎 一幸 様	ICP-MSは1980年初頭に市販されて以来、高感度化やスペクトル干渉低減等の進化を続けている。近年、ICP-MS/MSの登場により、従来装置では困難なスペクトル干渉を回避し、高い元素選択性で高感度測定が可能となっている。また最近では、高い性能を有するICP-MSを検出器として組み合わせた分析法が注目されている。とくにレーザーアブレーション(LA)の著しい進化により、これまで見えなかったものが測定できるようになりつつある。ICP-MS/MSの干渉回避技術とLA-ICP-MSによる新しい活用法について事例を交えて紹介する。
14:10 ~ 14:40	アプリケーション紹介 これまで経験とテクニックを駆使して出した答えの多くはiCAP TQeと新開発トーチで出せた！ サーモフィッシャーサイエンティフィック株式会社 エレメンタル事業部	ICP-MSで信頼性の高い分析結果を得るためには、スペクトル干渉の回避およびバックグラウンドの低減が重要です。シングル四重極ICP-MSでは、干渉の影響を強く受ける元素や回避困難な二価イオンの干渉などに対して十分な条件検討が必要です。さらにバックグラウンドの要因の見極めと低減にも経験とテクニックを必要とします。そんな悩みの多くを、よりシンプルで使いやすくなったトリプル四重極ICP-MS iCAP TQeと新開発トーチが解決します。
14:50 ~ 15:20	アプリケーション紹介 選んでよかったiCAP PRO!なぜこれほどiCAP PROは支持されるのか? サーモフィッシャーサイエンティフィック株式会社 エレメンタル事業部	昨年発売されたThermo Scientific iCAP PRO ICP-OESは優れた検出能力と長時間安定性を備え持ち、精度と信頼性の高い結果をもたらします。本セッションではiCAP PROを納入したお客様にお話を伺い、導入時のサポートや装置の特長などお客様の選定理由をインタビューの形式でご紹介します。さらに、弊社アプリケーションスペシャリストからiCAP PROと旧機種の違い・応用分析事例をご紹介し、Live Q&Aで皆さまからのご質問にご回答します。ぜひiCAP PROの良さを一緒にご確認ください。
15:30 ~ 16:00	製品ラインナップ紹介 当社製同位体比質量分析計 (IRMS) 各種製品のご紹介	世界中で高い評価をいただいている弊社のIRMS製品群の特長と、各装置の代表的なアプリケーション事例をご紹介します。特に今回は、新製品マルチコレクター型ICP-MS [Thermo Scientific™ Neoma™]の進化を従来製品Thermo Scientific™ NEPTUNE™との機能比較を交えながら解説します。また、MC-ICP-MS最新アプリケーションとして、局所同位体比分析の概要を東京大学・平田先生にご講演いただきますので、そのイントロダクションとしてJupiterソリッドネブライザーの基本原則についてもご紹介します。
16:10 ~ 17:00	招待講演 全てが新しいICP質量分析計：最近5年における無機質量分析計の躍進 東京大学 大学院 理学系研究科 平田 岳史 様	最近の元素分析に対する要請は「分析元素の低濃度化」から「試料量のダウンサイジング化」に移行しつつある。この流れに呼応してICP質量分析法では、ソリッドネブライザーによる低汚染・低熱負荷サンプリングや、飛行時間型質量分析計による多元素同時検出、短時間不安定信号からの正確な元素・同位体分析などの新手法が開発・導入された。ICP質量分析計は、分析手法としては黎明期を脱しているが、応用に関しては時代に合わせて変化する「過渡期」に入ったに過ぎない。本発表ではICP質量分析計の最近の飛躍と、今後に向けた新しい開発動向を紹介する。
17:00 ~ 17:10	クロージング	

※プログラムは予告なく変更となる場合があります。
※各演題の終了後にQ&Aの時間を設けます。
※当日の進行状況により、各演題の開始時間が前後する場合があります。

クロマトグラフィー&質量分析 バーチャルショールームとは？

サーモフィッシャーサイエンティフィックが運営するクロマトグラフィーと質量分析に関する最新情報を集約したWebサイトです。弊社のラボ施設を全方位360°撮影した「Cyber Lab」では、ラボ内にある各種分析装置をバーチャル映像でご紹介するだけでなく、実際に機器を設置した際のサイズ感も体感できます。また、製品カタログや分析事例を多数掲載していますので、必要な資料を簡単に入手できます。バーチャルショールームに登録することで、各種Webセミナーのお知らせやお申し込みもスムーズにご利用いただけます。



お申し込み thermofisher.com/jp-es2021

クロマトグラフィー&質量分析 バーチャルショールームにご登録後、「Webセミナー」からお申し込みください。
※パスワードの通知にお時間をいただいております。パスワードは1時間以内にメールでご連絡します。通知メールが受信箱に見当たらない場合、迷惑メールフォルダをご確認ください。
※同業他社様からのお申し込みについてはお断りする場合がございますので、あらかじめご了承ください。

研究用のみ使用できます。診断用には使用いただけません。
© 2021 Thermo Fisher Scientific Inc. All rights reserved.
All trademarks are the property of Thermo Fisher Scientific and its subsidiaries unless otherwise specified.
実際の価格は、弊社販売代理店までお問い合わせください。
価格、製品の仕様、外観、記載内容は予告なしに変更する場合がございますのであらかじめご了承ください。
標準販売条件はこちらをご覧ください。 thermofisher.com/jp-tc **ELE107-B2103OB**

サーモフィッシャーサイエンティフィック株式会社

分析機器に関するお問い合わせはこちら

TEL : 0120-753-670 FAX : 0120-753-671

Analyze.jp@thermofisher.com

facebook.com/ThermoFisherJapan

@ThermoFisherJP

thermofisher.com

ThermoFisher
SCIENTIFIC

Thermo Scientific iCAP TQe ICP-MS

アプリケーションの拡充を実現し、ラボの効率を向上



ルーチン分析に特化したデザイン

Thermo Scientific™ iCAP™ TQe ICP-MSは、堅牢性を重視するラボでの使用を想定して特別にデザインされました。操作しやすいハードウェアと直感的なソフトウェアにより洗練されたワークフローを実現します。さまざまなアクセサリと組み合わせることでサンプル前処理を自動化し、ラボのルーチン分析をサポートします。

ワンランク上の干渉除去能力

He-KEDモードとTQ-O₂リアクションモードで優れた干渉除去能力を実現することでアプリケーションの幅が広がりました。シングル四重極では分析が難しいサンプルにもお試しください。シングル四重極のメソッドの手順はそのままこのトリプル四重極に採用できます。

省スペースで経済的

Thermo Scientific™ iCAP™ RQ シングル四重極 ICP-MSと同じスペースで設置可能です。アクセサリおよび消耗品は完全に互換性があり、多額の追加費用は要りません。必要に応じてシングルモードからトリプルモードへの切り替えにも対応します。

初心者でも簡単に操作可能

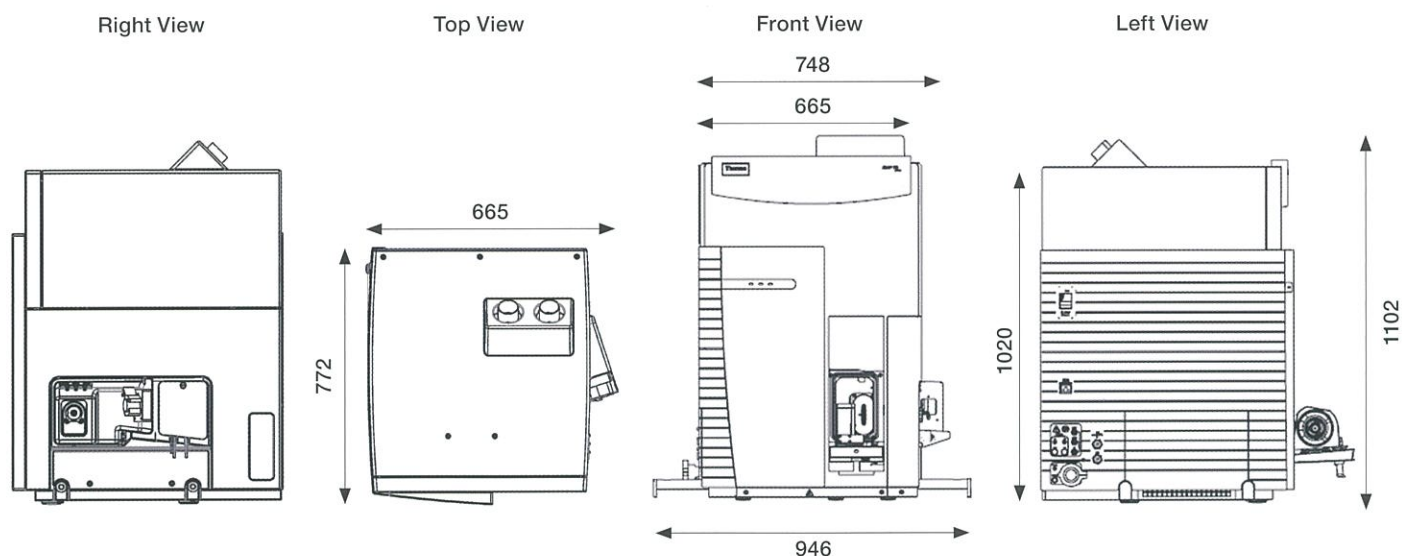
Thermo Scientific™ Qtegra™ ISDS™ ソフトウェアの Reaction Finder 機能がトリプル四重極ICP-MSでの最適な分析条件を自動で提案します。シンプルな操作で、初めてでも正確なデータが得られ、簡単にメソッド開発ができます。

シングル四重極ICP-MSであるiCAP RQで正確な測定が困難なアプリケーションがあるのに対し、トリプル四重極ICP-MSのiCAP TQeは、O₂リアクションモードにより幅広いアプリケーションへの対応が可能です。

iCAP TQeで測定が可能な代表的なアプリケーション

適用分野	主たるマトリックス	測定対象元素	サンプル例
環境	Nd, Sm, Zr 1 ppm以上含有	As	土壌
	Gd, Dy 1 ppm以上含有	Se	
製薬	Co	As	ビタミンB ₁₂
材料	Mo	Cd	合金
	W	Hg	合金
	Ni	Se	合金
アプリケーション全般	Gd	Lu	セラミックス
	—	S	—
	—	P	—

Dimensions of the iCAP TQe ICP-MS (mm)



詳細はこちらをご覧ください thermofisher.com/TQ-ICP-MS

© 2020 Thermo Fisher Scientific Inc. 無断複写・転載を禁じます。 ELE113-A2009OB
ここに記載の会社名、製品名は各社の商標または登録商標です。
また、記載されている製品は研究用機器であり、診断目的およびその手続き上での使用はできません。
記載の価格は 2020 年 10 月現在のメーカー希望小売価格です。消費税は含まれておりません。
価格、製品の仕様、外観、記載内容は予告なしに変更する場合がありますのであらかじめご了承ください。
実際の販売価格は、当社販売代理店までお問い合わせください。

サーモフィッシャーサイエンティフィック株式会社

分析機器に関するお問い合わせはこちら

TEL : 0120-753-670 FAX : 0120-753-671

Analyze.jp@thermofisher.com

facebook.com/ThermoFisherJapan

@ThermoFisherJP

thermofisher.com